

33 534 665

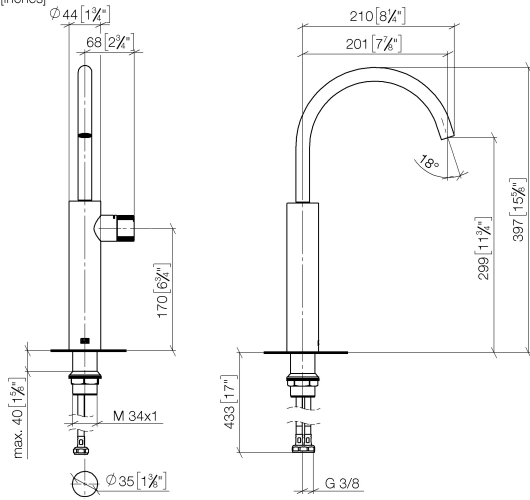


- Ausladung 201 mm
- progressive Kartusche
- schwenkbarer Auslauf 360°
- runder luftangereicherter Strahl
- Armaturenhöhe 397 mm
- Höhe bis Luftsprudler 299 mm
- Bohrungsdurchmesser 35 mm
- 2x Druckschlauch M 8 x 1 eingeschraubt, dichtheitsgeprüft
- Durchfluss max. 5,7 l/min
- bleifrei
- Dieses Produkt leistet einen Beitrag zur Erfüllung der Vorgaben von nachhaltigen Gebäudezertifizierungen, z.B. LEED®, BREEAM®, DGNB

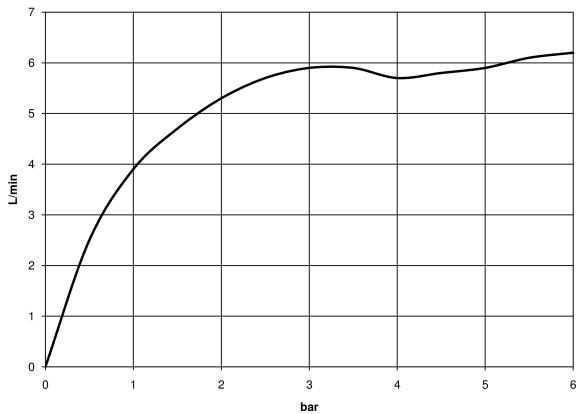
Für den Einsatz an Aufbau-Waschschüsseln.

33 534 665

mm [inches]



Durchflussdiagramm

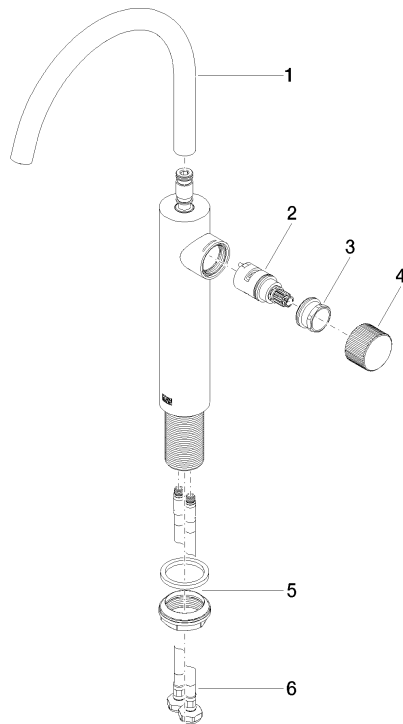


Zertifikate

LGA_29708.

WRAS_2004019.

33 534 665



Ersatzteilstückliste

Nr.	Artikelnummer	Benennung	Verbaumenge	Lieferzeit
1	90 28 22 313 00-33	Auslauf	1	30
2	90 90 03 169 00 90	Oberteil	1	2
3	09 24 04 528 90	Mutter	1	60
4	09 20 66 011-33	Griff	1	30
5	04 23 10 044 07 90	Befestigungssatz	1	2
6	04 30 04 101 00 90	Schlauch	2	2